

FIAMM

Промышленные аккумуляторы

FGH

СЕРИЯ



Клапанно-регулируемые свинцово-кислотные аккумуляторные батареи

- + Специально разработаны для использования в Системах бесперебойного питания;
- + Также, применяются в системах безопасности, электрифицированных игрушках;
- + Способность к восстановлению после глубокого разряда;
- + Высокая прочность и надежность;

Материал корпуса: ABS UL94V-0 (огнестойкий пластик)

Срок службы: 5 лет (Eurobat)

Модель	Номинальное напряжение (В)	Ёмкость (Ач) При 20-ти часовом разряде до 1,75 В/элемент	Вес (гр)	Габариты (мм)				Внутреннее сопротивление (полностью заряженная АКБ)	Макс. ток разряда 5" (А)	Темп. (°C)			Напряжение заряда (В)		Макс. ток заряда (А)	Клеммы
				L	W	H	TH			Заряд	Разряд	Хранение	Буферный режим	Циклический режим		
12FGH23 Slim	12	5.0	2000	151	51	94	99	37 мΩ	75	0 ÷ 40	-20 ÷ 50	-20 ÷ 50	13.5 ÷ 13.8	14.4 ÷ 14.7	1.25	фастон 4.8
12FGH23	12	5.0	2000	90	70	101	107	37 мΩ	75						1.25	фастон 6.3
12FGH36	12	9.0	2650	151	65	94	99	23.6 мΩ	135						2.25	фастон 6.3
12FGH50	12	12	4100	151	98	94	99	14.8 мΩ	180						3.00	фастон 6.3
12FGH65	12	18	6400	181	76	167	167	9.8 мΩ	278						4.50	болт+ гайка

Клеммы

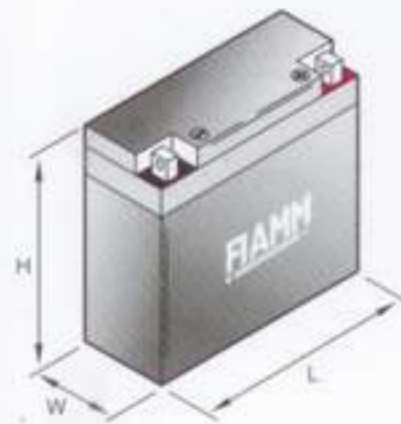
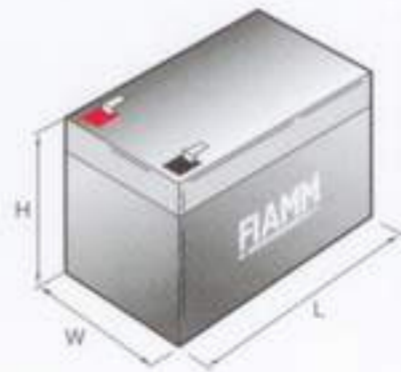
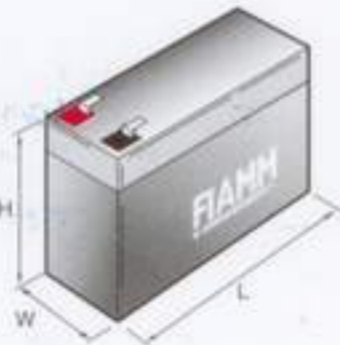
12FGH23

12FGH23slim

12FGH36

12FGH50

12FGH65



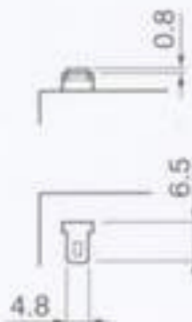
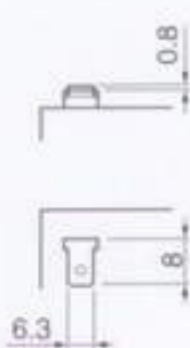
■ фастон 6.3

■ фастон 4.8

■ фастон 6.3

■ фастон 6.3

■ Болт+гайка M5



SSLA Продукция

Разряд постоянной мощностью, Вт
Температура : 25°C

12FGH23

Конечное напряжение	5 мин.	10 мин.	15 мин.	20 мин.	30 мин.	45 мин.	1 час
1.6 В/элемент	248	179	133	107	79.2	57.8	46.2
1.67 В/элемент	242	173	131	106	78.7	57.6	46.1
1.7 В/элемент	235	169	129	105	78.0	57.3	45.9
1.8 В/элемент	211	154	120	100	75.6	54.5	43.4

12FGH36

Конечное напряжение	5 мин.	10 мин.	15 мин.	20 мин.	30 мин.	45 мин.	1 час
1.6 В/элемент	407	285	217	176	129	92.0	68.4
1.67 В/элемент	403	283	215	174	128	91.5	68.0
1.7 В/элемент	400	281	213	173	127	90.9	67.5
1.8 В/элемент	384	268	203	166	123	88.6	65.6

12FGH50

Конечное напряжение	5 мин.	10 мин.	15 мин.	20 мин.	30 мин.	45 мин.	1 час
1.6 В/элемент	569	399	304	246	180	128.8	89.0
1.67 В/элемент	565	396	301	244	179	128.0	88.4
1.7 В/элемент	560	393	298	242	178	127.3	87.8
1.8 В/элемент	538	375	284	233	172	124.1	85.3

12FGH65

Конечное напряжение	5 мин.	10 мин.	15 мин.	20 мин.	30 мин.	45 мин.	1 час
1.6 В/элемент	672	459	350	288	215	160	129
1.67 В/элемент	643	446	342	283	212	158	127
1.7 В/элемент	627	439	339	281	211	157	127
1.8 В/элемент	577	418	327	272	206	154	124

Состав аккумуляторной батареи



www.fiamm-spb.ru
+7 812 394-7741
+7 812 300-3672
+7 812 394-1193

FIAMM

Промышленные аккумуляторные батареи